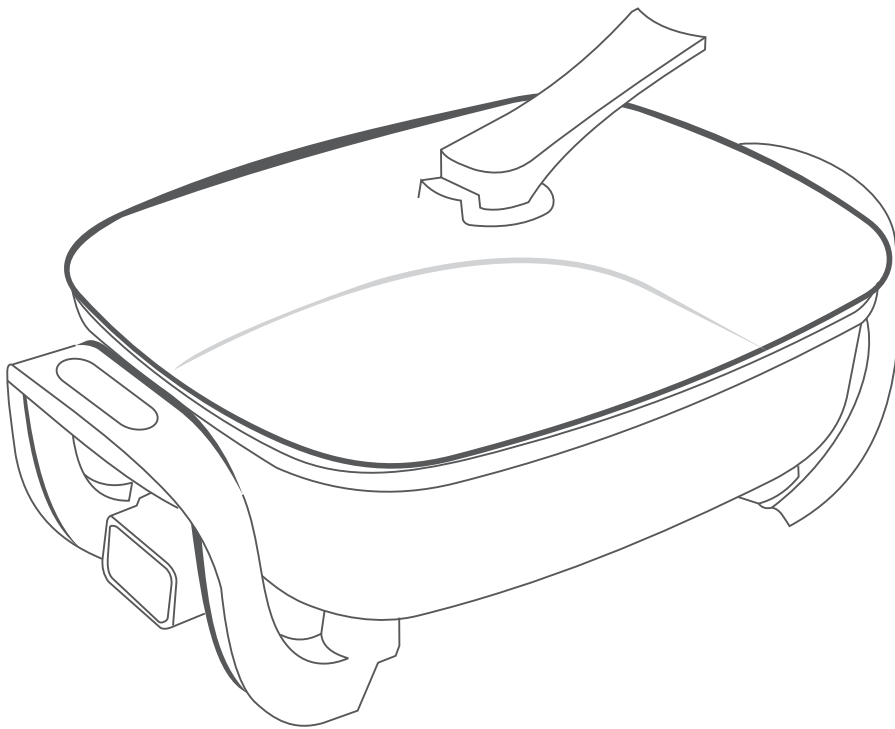


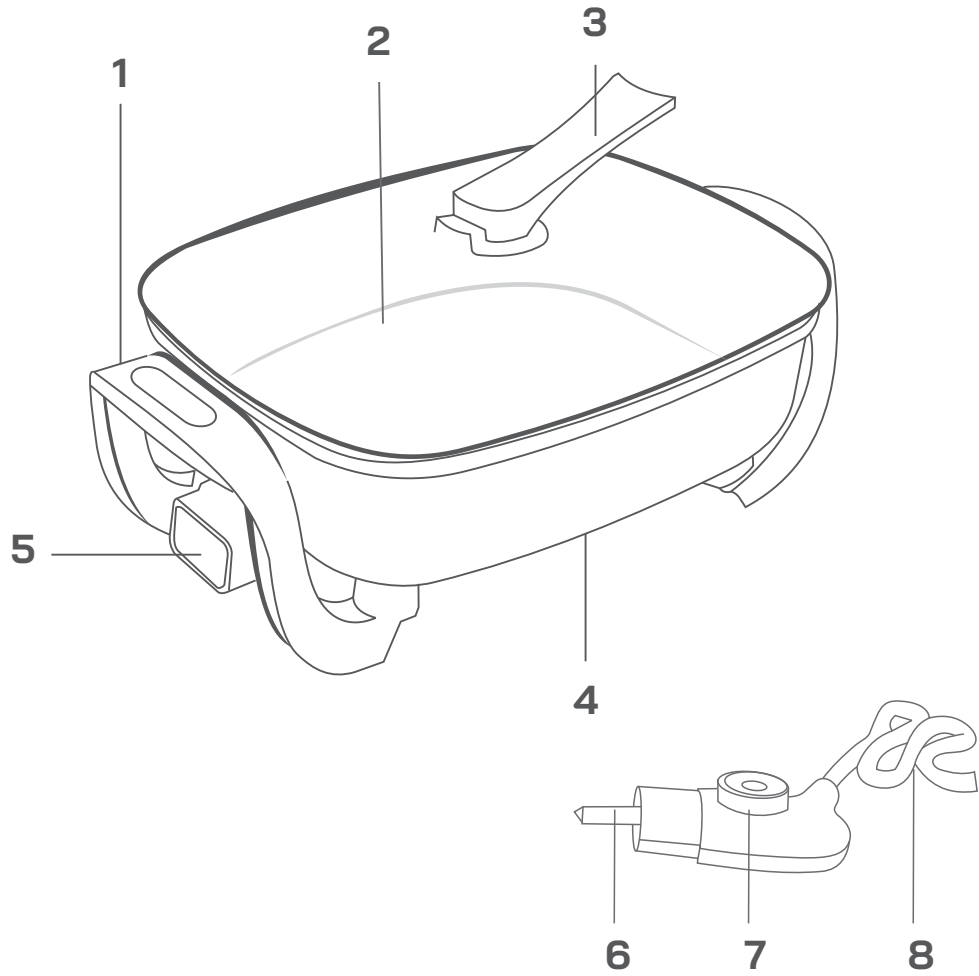
Sato®

HƯỚNG DẪN SỬ DỤNG NỒI ĐA NĂNG



Cảm ơn Quý khách đã chọn mua sản phẩm
Để sử dụng sản phẩm đúng cách, Quý khách vui lòng đọc kỹ hướng dẫn sử dụng trước khi dùng

I. NHẬN BIẾT BỘ PHẬN SẢN PHẨM



1. Tay xách
2. Vung kính
3. Núm vung kính
4. Đế nồi
5. Cụm phích cắm
6. Thăm nhiệt
7. Núm điều chỉnh nhiệt độ
8. Dây nguồn

II. HƯỚNG DẪN SỬ DỤNG

- ▶ Trước khi sử dụng phải vệ sinh bề mặt chống dính nồi đa năng bằng vải mềm.
- ▶ Cho nước và thực phẩm vào trong nồi, cắm nguồn điện phù hợp vào nồi và điều chỉnh nhiệt độ mong muốn, đèn báo nguồn sáng.
- ▶ Khi nồi đạt được nhiệt độ mong muốn, đèn sẽ tự ngắt.
- ▶ Trong quá trình nấu, đèn nguồn sẽ bật khi nhiệt độ nồi giảm và tắt khi nhiệt độ đạt mức đặt sẵn nhằm duy trì nhiệt độ theo ý muốn.
- ▶ Khi thực phẩm chín, dùng đũa hoặc thìa gỗ lấy thực phẩm ra. Chỉ sử dụng công cụ nấu ăn bằng nhựa chịu nhiệt hoặc gỗ để lấy thực phẩm. Không sử dụng dụng cụ nấu ăn bằng kim loại tránh làm hỏng bề mặt chống dính của nồi đa năng.
- ▶ Rút nguồn điện ra khỏi nồi đa năng khi không sử dụng.

III . CẢNH BÁO LƯU Ý AN TOÀN

- ▶ Đọc kỹ hướng dẫn trước khi sử dụng.
- ▶ Kiểm tra nguồn điện đảm bảo điện áp phù hợp trước khi kết nối thiết bị.
- ▶ Thiết bị này thiết kế riêng cho người lớn vận hành, tuyệt đối không cho trẻ em hoặc người khuyết tật tự ý sử dụng.
- ▶ Khi rút phích cắm ra khỏi nguồn điện, phải cắm vào phích cắm, không được kéo dây điện. Rút phích cắm ra khỏi nguồn điện khi không sử dụng và khi làm vệ sinh không chạm vào phích cắm khi tay ướt.
- ▶ Thiết bị dành riêng cho gia đình, không sử dụng vì mục đích nấu nướng công nghiệp ▶ Không di chuyển nồi đa năng khi đang sử dụng tránh bị bỏng.
- ▶ Đặt nồi trên bề mặt khô ráo, có thể chịu được nhiệt độ cao.
- ▶ Không đặt nồi trên các bề mặt dễ cháy, nổ như vải, giấy, xăng dầu, v.v ...
- ▶ Không sử dụng hoặc cất giữ nồi ngoài trời.
- ▶ Không để dây điện tiếp xúc với bề mặt nóng hoặc buông thả từ mặt bàn, tránh vô ý kéo làm đổ nồi.
- ▶ Không chạm vào phần kim loại của nồi trong khi sử dụng tránh bị bỏng.
- ▶ Dừng sử dụng nồi ngay khi dây nguồn hoặc phích cắm bị hư hại.
- ▶ Chỉ được dùng thiết bị ra nhiệt đi kèm, tuyệt đối không dùng thiết bị ra nhiệt từ loại nồi khác.
- ▶ Đơn vị phân phối và sản xuất sẽ không chịu trách nhiệm với bất cứ hành vi sử dụng không đúng hướng dẫn hoặc không tuân thủ các quy định sử dụng dẫn tới hỏng hóc, tai nạn.

IV. VỆ SINH VÀ BẢO QUẢN

- ▶ Rút nồi ra khỏi nguồn điện, để nồi nguội trước khi làm vệ sinh.
- ▶ Tháo bộ điều chỉnh nhiệt độ ra khỏi nồi trước khi làm vệ sinh.
- ▶ Làm sạch nồi bằng khăn ướt cùng một vài giọt dung dịch tẩy rửa, sau đó lau khô. Không được ngâm nồi trong nước hoặc các loại chất lỏng khác, không rửa nồi dưới vòi nước chảy.
- ▶ Không rửa nồi bằng máy rửa bát.
- ▶ Không sử dụng dung môi hoặc vật dụng kim loại để vệ sinh.
- ▶ Nếu thức ăn bị keo, cứng vào bề mặt nồi khó tẩy rửa, cho một ít dầu ăn lên vết keo đợi tới khi vết keo mềm ra và dùng thìa gỗ cạo sạch.
- ▶ Sau khi làm vệ sinh, kiểm tra đảm bảo phần tiếp xúc ổ cắm trên bề mặt nồi hoàn toàn khô ráo.

Sato®

CÔNG TY ĐIỆN TỬ VIỆT NHẬT

Địa chỉ công ty tại Việt Nam:

Số 84 Vương Thừa Vũ - Thanh Xuân - Hà Nội

Địa chỉ công ty tại Nhật Bản:

Tầng 15, Tòa nhà Cerulean 26-1 Phố Sakuragaoka-cho
Quận Shibuya-ku, Tokyo, 150-8512 Nhật Bản

Trung tâm CSKH: 1900.54.54.97

Email: admin@satovietnhat.com.vn

Địa chỉ nhà máy: Trung Trắc, Văn Lâm, Hưng Yên

Website: www.satovietnhat.com.vn