

Sato®

HƯỚNG DẪN SỬ DỤNG MÁY HÚT MÙI



Cảm ơn Quý khách đã chọn mua sản phẩm.
Quý khách vui lòng đọc kỹ quyển hướng dẫn sử dụng này và giữ lại để tham khảo về sau.

Kính gửi Quý khách hàng:

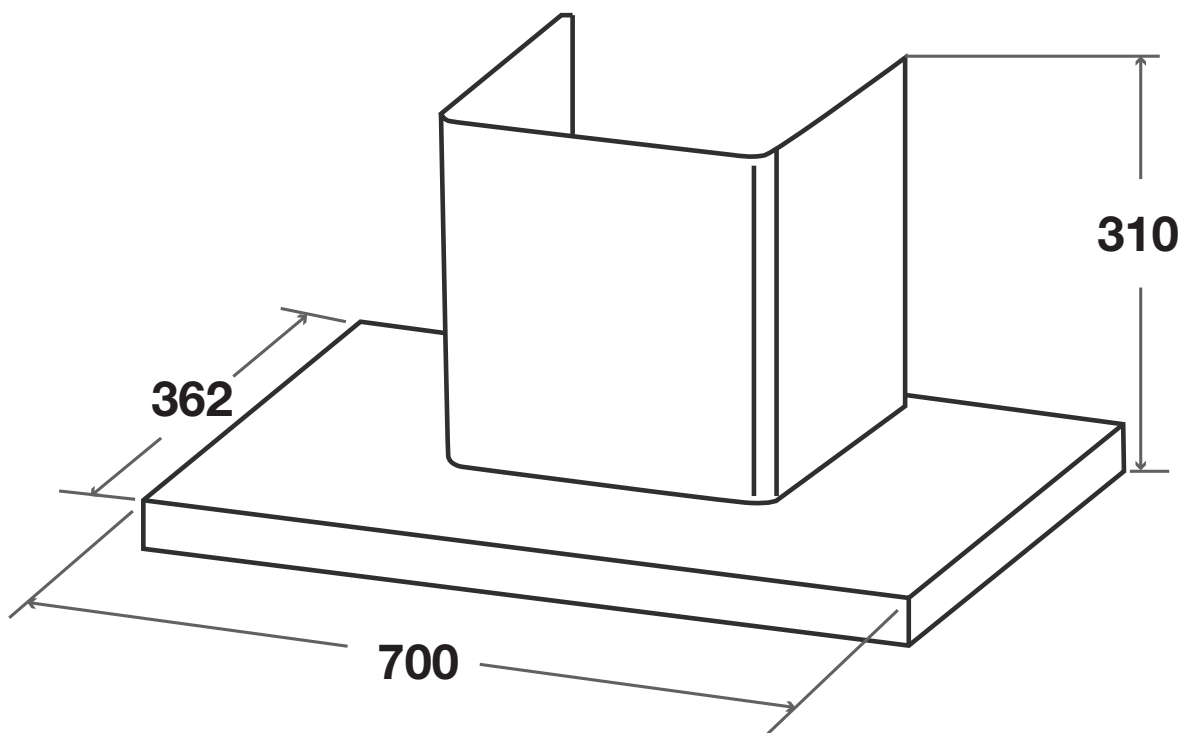
Máy hút mùi mới của Quý khách được sản xuất trên dây chuyền hiện đại và đã vượt qua các quy trình kiểm soát chất lượng nghiêm ngặt nhất. Sách hướng dẫn này sẽ cung cấp cho Quý khách thông tin về cách vận hành và chăm sóc máy hút mùi để đạt được những lợi ích tối đa từ nó.

NỘI DUNG

A. Tổng quan về sản phẩm & Hướng dẫn an toàn	02
B. Hướng dẫn lắp đặt.....	03
C. Hướng dẫn sử dụng.....	05
D. Vệ sinh và bảo dưỡng.....	06
E. Xử lý sự cố thường gặp.....	06

A. TỔNG QUAN VỀ SẢN PHẨM & HƯỚNG DẪN AN TOÀN

A1. Tổng quan về sản phẩm



A2. Hướng dẫn an toàn

1. Đọc kỹ hướng dẫn sử dụng.
2. Không nối ống thoát gió với ống thông hơi hoặc ống dẫn khí đốt.
3. Phải thay dây cáp nguồn ngay khi phát hiện dây bị hỏng.
4. Vệ sinh máy hút mùi đúng cách như hướng dẫn sử dụng.
5. Việc thay bóng đèn cần được thực hiện cẩn thận, cần thực hiện bởi các kĩ thuật viên, không được dùng loại công suất cao hơn tiêu chuẩn.
6. Không dùng nước hay hơi nước để vệ sinh bảng điều khiển.
7. Việc vệ sinh động cơ hút cần được thực hiện bởi các kĩ thuật viên, cẩn thận trong quá trình vệ sinh.
8. Không dùng tay ướt để cầm hay rút phích điện.
9. Khi không dùng lâu ngày, nên ngắt khỏi nguồn điện.
10. Thiết bị này cần được lắp với aptomat hoặc cầu dao để có thể ngắt hoàn toàn với nguồn điện khi cần. Nguồn điện cần được nối đất.
11. Không tuân thủ các hướng dẫn có thể làm mất quyền bảo hành hoặc trách nhiệm pháp lý khiếu nại.

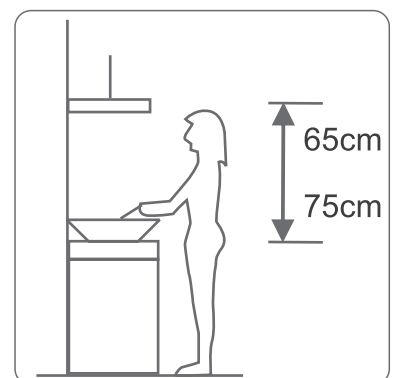
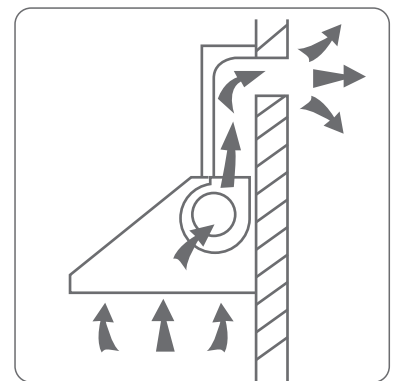
B. HƯỚNG DẪN LẮP ĐẶT

B1. Chuẩn bị

* Máy hút mùi có thể được kết nối như hình bên bằng một ống thoát (đường kính bên trong là 150mm).

* Trước khi lắp đặt, tắt máy và ngắt máy khỏi nguồn điện.

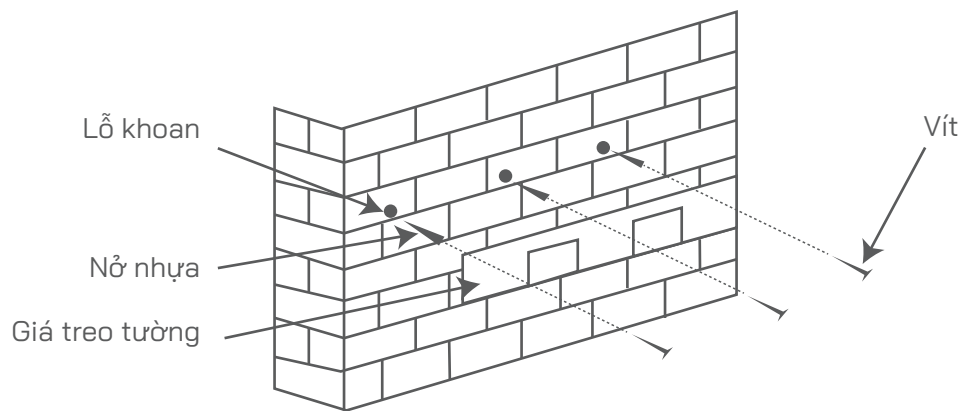
* Máy hút mùi nên được đặt cách mặt bếp khoảng 65 ~ 75cm sẽ đạt hiệu quả cao nhất.



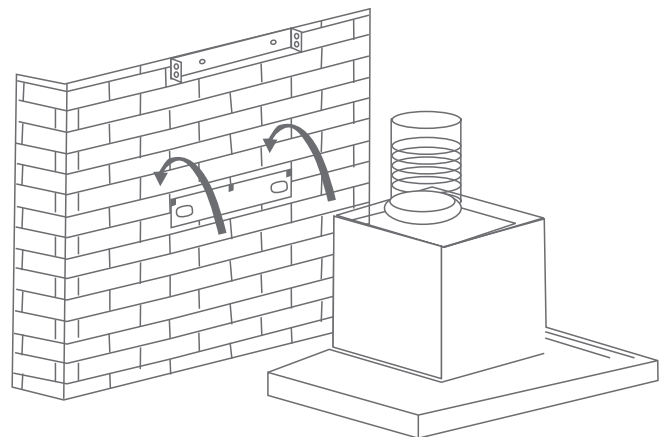
B2. Lắp đặt

*** Cảnh báo: Việc không lắp đặt vít hoặc thiết bị cố định phù hợp với hướng dẫn sử dụng có thể gây nguy hiểm.**

1. Khoan 3 lỗ sâu 8mm phù hợp với thanh treo. Sử dụng vít và nở đi kèm để cố định thanh treo lên tường.

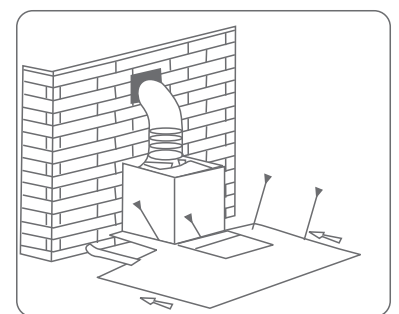


2. Cố định giá treo máy lên tường rồi treo máy hút mùi lên bằng cách đặt máy vào thanh treo đã cố định trước.

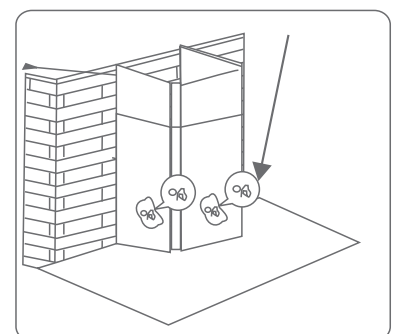


3. Cố định cửa gió một chiều tại đầu ra của máy hút mùi. Sau đó lắp ống thông khí vào cửa gió.

4. Đặt kính theo chiều máy hút khói, sau đó chúng ta bắt vít để cố định kính.

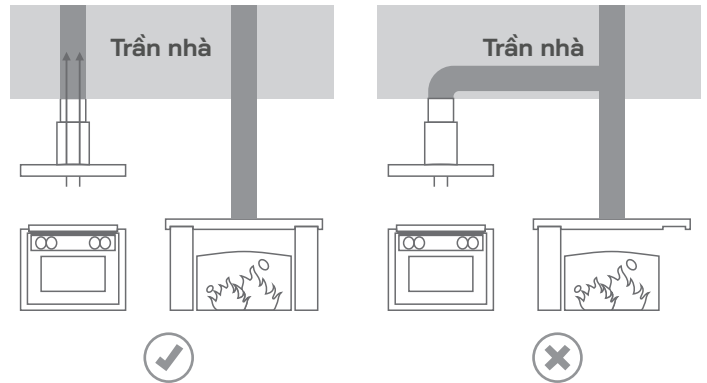
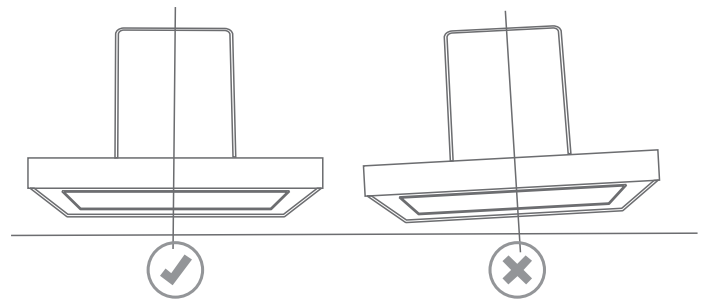


5. Đặt nắp ốp thân máy lên thân máy hút mùi, sau đó cố định nắp ốp thân máy vào hộp quạt bằng vít.

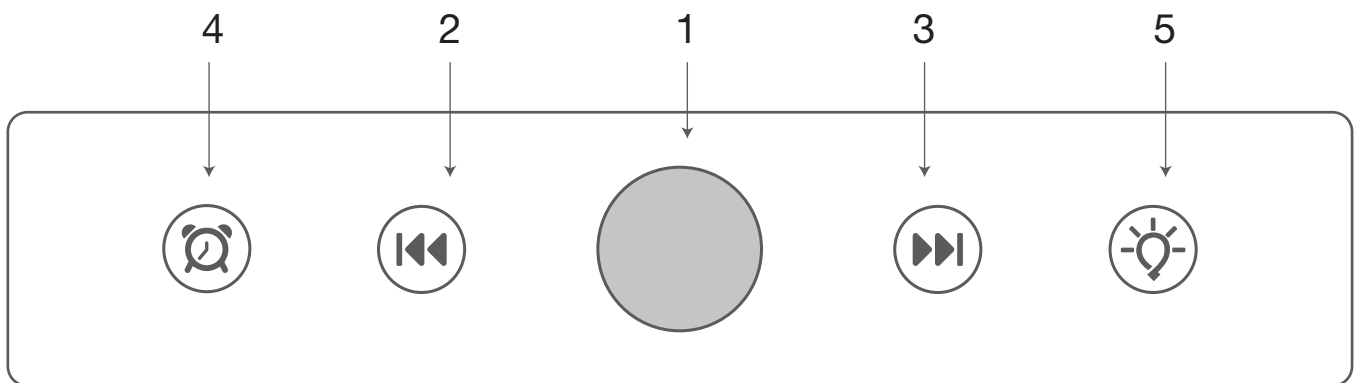


Lưu ý:

- Trước khi lắp đặt, đảm bảo khu vực sạch sẽ tránh hút mảnh thừa của gỗ vụn, bụi.
- Sau khi lắp đặt, đảm bảo rằng máy hút cân bằng để tránh hút ở một phía.
- Không thể chia cùng ống thông gió với các thiết bị khác như ống gas, ống làm ấm ống gió nóng.
- Độ uốn của ống thông gió phải $\geq 120^\circ$, song song hoặc cao hơn điểm bắt đầu và phải được nối với tường bên ngoài.



C. HƯỚNG DẪN SỬ DỤNG



Hình ảnh mặt điều khiển

- Phím nguồn bật/ tắt máy, kèm màn hình điện tử. Khi máy bật thì các phím chức năng khác mới hiển thị lên, còn khi máy tắt thì các phím chức năng sẽ tự ẩn đi. Trong khi máy hoạt động màn hình cũng sẽ tự ngắt đèn sau 2 phút nếu không có thao tác bấm phím.
- ◀◀ Phím giảm cấp độ hút. Nhấn phím này sẽ giảm 1 cấp độ hút của máy.
- ▶▶ Phím tăng cấp độ hút. Nhấn phím này sẽ tăng 1 cấp độ hút của máy.
- 🕒 Phím cài đặt giờ tắt máy. Khi máy ở chế độ chờ hoặc đang hoạt động, ấn giữ phím này 3 giây để cài đặt, màn hình sẽ nháy đèn, khi đó có thể chọn cài đặt tắt máy sau từ 1-9 phút. Nhấn lại phím này để lưu lại cài đặt hoặc sau 10 giây không nhấn phím máy sẽ tự lưu lại cài đặt. Khi máy đang chạy cài đặt sẵn, vẫn có thể thay đổi cài đặt nếu cần. Khi máy chạy màn hình sẽ hiển thị đếm ngược thời gian, còn khi máy ở chế độ chờ thì đợi đến khi máy bắt đầu chạy thì màn hình mới bắt đầu ngược thời gian.
- 💡 Phím bật/ tắt đèn của máy.

D. VỆ SINH VÀ BẢO DƯỠNG

Chú ý: Không bao giờ cho tay vào khoang hút khi quạt hút vẫn đang hoạt động. Để máy hoạt động tối ưu cần thường xuyên vệ sinh ống thoát khí, quạt, màng lọc.

1. Trước khi vệ sinh máy, cần tắt máy và ngắt kết nối khỏi nguồn điện.
2. Chỉ sử dụng xà phòng hoặc chất tẩy nhẹ để làm sạch. Làm sạch bộ lọc tuần 1 lần, hoặc theo điều kiện sử dụng.
3. Làm sạch các bộ phận bên trong 6 tháng 1 lần hoặc theo điều kiện sử dụng của máy.
4. Không làm sạch động cơ bằng nước hoặc chất lỏng khác.

E. XỬ LÝ CÁC SỰ CỐ THƯỜNG GẶP

Tình trạng	Nguyên nhân	Giải pháp
Đèn sáng, nhưng máy không hoạt động	Cánh quạt bị kẹt	Liên hệ với kỹ thuật viên để sửa chữa, thay thế
	Động cơ hỏng	
Cả đèn và quạt đều không chạy	Bóng đèn hỏng	Thay thế bóng đèn cùng loại
	Lỗi nguồn cấp	Kiểm tra lại nguồn điện cấp
Máy bị rung mạnh	Cánh quạt hỏng	Liên hệ với kỹ thuật viên để sửa chữa, thay thế
	Động cơ không được cố định chắc chắn	
	Máy không được treo đúng trên thanh treo	Hạ máy xuống và kiểm tra lại vị trí lắp thanh treo
Hiệu suất hút không tốt	Khoảng cách quá xa giữa máy hút và bếp	Điều chỉnh khoảng cách 65-75 cm

Sato®

CÔNG TY ĐIỆN TỬ VIỆT NHẬT

Địa chỉ công ty tại Việt Nam:

Số 84 Vương Thừa Vũ - Thanh Xuân - Hà Nội

Địa chỉ công ty tại Nhật Bản:

Tầng 15, Tòa nhà Cerulean 26-1 Phố Sakuragaoka-cho

Quận Shibuya-ku, Tokyo, 150-8512 Nhật Bản

Trung tâm CSKH: 1900.54.54.97

Email: admin@satovietnhat.com.vn

Địa chỉ nhà máy: Trưng Trắc - Văn Lâm - Hưng Yên

Website: www.satovietnhat.com.vn